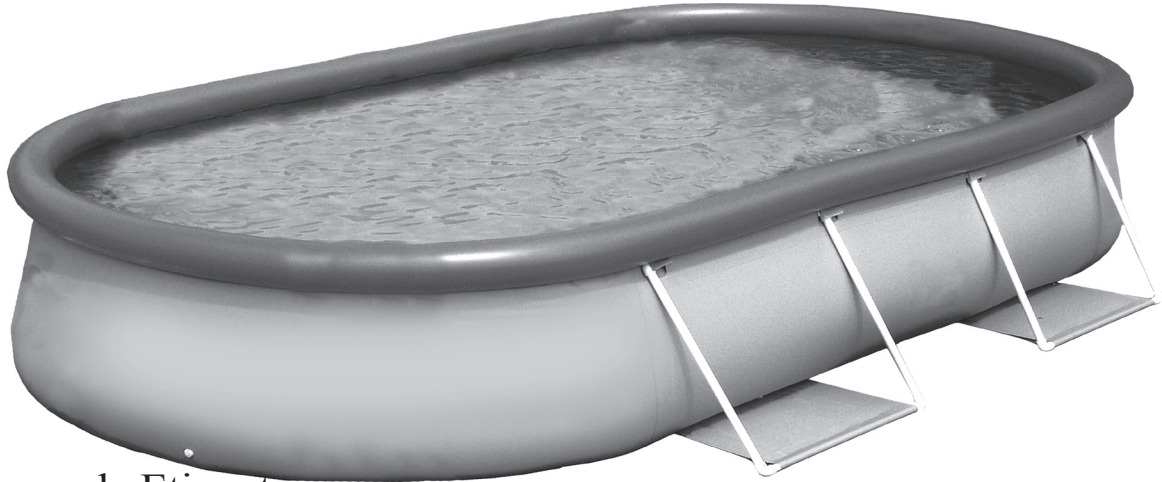


DISTRIBUIDO POR: GP LIMITED

8/F, Enterprise Square 3, 39 Wang Chiu Road, Kowloon Bay, Hong Kong
Representante de Servicio al Cliente: General Foam Plastics Corporation
(800) 813-0206 • www.GENFOAM.com

MANUAL DE USUARIO QUICK SET® PARA LA ALBERCA DE MARCO OVALADO INFLABLE



Info del Sistema de Etiqueta



ADVERTENCIA: NO llene en exceso la alberca y/o permita que la gente se recargue o siente sobre la pared de la alberca - HACER ESTO PUEDE CAUSAR DAÑO PERMANENTE!

DRENE la alberca al nivel apropiado despues de una lluvia fuerte.

NOTA: NO intente ensamblar su alberca cuando las temperaturas sean por debajo de los 60°F.

NOTA: Esta alberca se tiene que desensamblar y guardar cuando las temperaturas esperadas sean menosres a los 32°F.

| | |
|---|---|
| INFORMACIÓN DE SEGURIDAD | 2 |
| FOLLETOS DE CONOCIMIENTO PARA EL CONSUMIDOR | 3 |
| PREPARACIÓN DEL SITIO | 4 |
| INSTALACIÓN DE LA ALBERCA | 4 |
| DESENSAMBLADO Y ALMACENADO | 6 |
| SEGURIDAD DE LA CUBIERTA DE LA ALBERCA | 7 |

ATENCION CLIENTE: DECLARACION DE LA GARANTIA PARA LAS ALBERCAS GP LIMITED

GP Limited garantiza al comprador original, al Alberca Quick Set® y el filtro contra defectos en el material y mano de obra por 180 dias despues de la fecha de compra. El Comprador Original debe conservar la prueba de compra como el recibo de venta de la tienda y debe generarlo una vez que lo solicite GP Limited o su representante de servicio al cliente, General Foam Plastics Corporation al (800) 813-0206.

Si se encuentra que la unidad ha sido abusada o dañada por el consumidor, no es cubierta por la grantía límite. Si este es el caso, se le avisará de el costo de la(s) parte (s) de repuesto, o la necesidad de regresar la (s) parte (s) dañadas por la garantía de repuesto.

Esta garantía límite no es válida si la alberca fue usada para propósitos comerciales o si el daño fué causado por accidentes, siniestros naturales, negligencia o abuso del consumidor, mal manejo de los procedimientos de desensamblado y almacenamiento, vandalismo o uso inapropiado de químicos.

Esta garantía no hace responsable a GP Limited responsable por el costo de instalacion, labor o transportacion relacionada con el repuesto de partes defectuosas.

2009

084-120373

2 Lea y Siga Toda la Información de Seguridad e Instrucciones

Consérvelas para Futuras Referencias

El no seguir estas advertencias e instrucciones puede resultar en serios daños o muerte para el usuario, especialmente niños.



1. Niños, especialmente niños menores de cinco años, están en alto riesgo de ahogamiento. El ahogamiento ocurre silenciosamente y rápidamente y puede ocurrir en tan poco agua como 2" (5cm).
2. Mantenga a los niños a la vista directa, permanezca cerca, y supervíselos continuamente cuando estén dentro o cerca de esta alberca y cuando esté llenando y vaciando esta alberca.
3. Cuando busque a un niño perdido, revise primero la alberca, aún y cuando piense que el niño esté dentro de la casa.
4. Muy Importante: Las barreras de la alberca, que restringen el acceso a la alberca de los niños pequeños, son requeridas por la ley. Una barra es necesaria para proporcionar la protección contra el potencial de ahogarse o poder ahogarse. Las barreras no son un sustituto para la supervisión constante de niños. Revise las leyes y códigos locales o estatales antes de instalar la alberca.
5. El uso de la iluminación artificial de la alberca está en la discreción del dueño de la alberca. Prenderla, cuando está instalada, debe de estar con el Artículo 680 del Código Eléctrico Nacional (NEC) o su última edición aprobada y consulte con un profesional eléctrico con licencia.
6. Durante el uso de la alberca por la noche, la iluminación artificial será utilizada para iluminar todas las señales de seguridad, escaleras, escalones, y los pisos en que camina.
7. El piso de la alberca debe estar siempre visible del perímetro exterior de la alberca.
8. Los códigos de edificio locales pueden requerir obtenga permiso eléctrico y de construcción. El instalador seguirá regulaciones sobre las distancias, barreras, dispositivos y otras condiciones.
9. Ponga una lista de los números de teléfonos de emergencia tales como el de la policía, bomberos, ambulancia o la unidad de rescate disponibles más cercanos. Estos números deben de estar cerca del teléfono, el cual este lo más cercano a la alberca.
10. Los juguetes, las sillas, las mesas o los objetos similares que un niño podría escalar deben de estar por lo menos cuatro pies (4') [121.92 cm] de la alberca. El sistema del filtro de la bomba debe ser ubicado de tal manera que evite ser utilizado como acceso a la alberca por niños pequeños. No deje juguetes dentro de la alberca cuando terminen de usarla, ya que los juguetes y objetos similares pueden atraer a los niños a la alberca.
11. El equipo salvavidas básico, debe estar siempre a la mano:
 - * Un tubo fuerte, ligero y rígido no menos de doce pies (12') [365.76 cm] de largo.
 - * Una soga mínimo de cuarto pulgada (1/4") [6.35 mm] de cuerda de diámetro no o uno y medio (1-1/2) por lo máximo del ancho de la piscina o de cincuenta pies (50') [15.24 metros], cualquiera es menos, que se ha unido firmemente a un aro flotador, aprobado por la Guarda Costera de aproximadamente quince pulgadas (15") [38.1 cm], o cualquier otro tipo de flotador aprobado.

12. **Evite que se Entrampe:** No habrá salientes u otra obstrucción en el área de la natación, que pueda causar que quede atrapado o que se enrede el usuario. Si la cubierta de una salida de succión está perdida o rota, no utilice la alberca. La succión puede causar entrapamiento de alguna parte del cuerpo, entredo de cabello o joyería, destripamiento, o ahogamiento. Repare o reemplace la cubierta de salida de succión antes de utilizar la alberca.
13. La alberca está expuesta a desgaste o deterioración. Si no se le da mantenimiento correctamente, ciertos tipos de deterioración excesiva pueden causar que la estructura de la alberca falle y puede soltar grandes cantidades de agua podrían causar daños corporal y/o propiedad.
14. Albercas Residenciales sobre piso solamente son para nadar o caminar. No utilice trampolines, resbaladeros o cualquier otro equipo que se pueda agregar a su alberca que se pudiera utilizar para lanzarse o resbalarse.
15. Nunca se deben jugar caballazos, saltar o tirarse clavados dentro o alrededor de la alberca. Daños serios, parálisis o muerte pueden resultar cuando no se siguen estas reglas. NO PERMITA que nadie nade sin ninguna supervisión.
16. Los señalamientos de seguridad deben de cumplir con los requerimientos de ANSI-Z535 y utilizar la frase de acuerdo al señalamiento.
17. La alberca debe ser ensamblada por un adulto. Se debe tener cuidado en el desempaque y ensamblado de la alberca, la alberca puede contener los bordes potencialmente peligrosos o los puntos filosos que son una parte necesaria de la función de la piscin
18. Certifíquese en resucitación cardio-pulmonar (CPR). En el caso de una emergencia, el uso inmediato de CPR puede hacer la diferencia al salvar una vida.
19. Mantenga todas las líneas eléctricas, radios, bocinas y otros aparatos eléctricos lejos de la alberca.
20. No ubique la alberca cerca o debajo de líneas eléctricas superiores.

AVISO: USUARIOS QUE COMPREN ALBERCAS PUEDEN SER REQUERIDOS POR LA LEY ESTATAL O LOCAL PARA INCURRIR EN GASTOS ADICIONALES CUANDO INSTALEN LA ALBERCA. PARA CUMPLIR CON LAS LEYES LOCALES O ESTALAES EN REFERENCIA A CERCAS Y OTROS REQUERIMIENTOS DE SEGURIDAD, LOS USUARIOS DEBEN CONTACTAR LA OFICINA LOCAL DE CODIGO DE ASEGURAMIENTO DE EDIFICIOS PARA MAYORES DETALLES.

FOLLETOS PARA EL CONOCIMIENTO DEL COSUMIDOR

Contacte: U.S. Consumer Product Safety Commission al www.CPSC.gov/cpsc/pub/pubs/pool/pdf, Pub. #362 "Safety Barrier Guidelines for Home Pools".

Contacte: ASSOCIATION OF POOL & SPA PROFESSIONALS (NSPI) al www.apsp.org/164/index.aspx.

Estos títulos están disponibles ahor: "The Sensible Way to Enjoy Your Aboveground / Inground Swimming Pool", "Children Aren't Waterproof", "Pool and Spas Emergency Procedures for Infants", "Layers of Protection" and the "ANSI/NSPI-8 Model Barrier Code for Residential Swimming Pools, Spas, and Hot Tubs".

PELIGRO:

El conocimiento de los requerimientos de seguridad y la debida supervision son el unico camino para prevenir ahogamiento o lesiones permanentes con el uso de este producto!
Nunca deje niños pequeños desatendidos.

4 INSTRUCCIONES DE INSTALACION PARA LA ALBERCA OVALADAS

PREPARACION DEL AREA

PRECAUCION - MUY IMPORTANTE

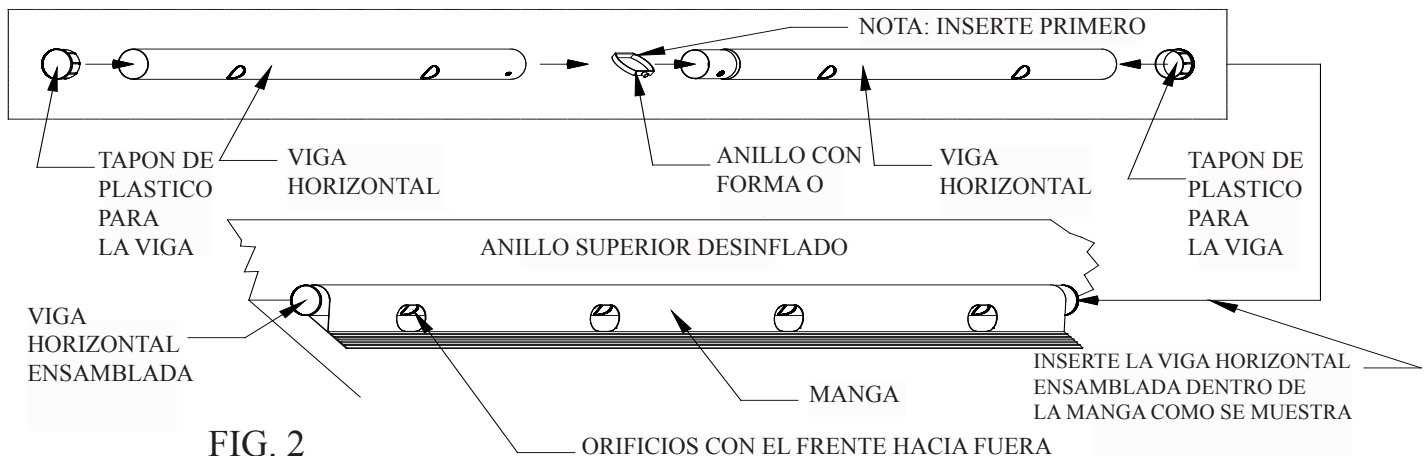
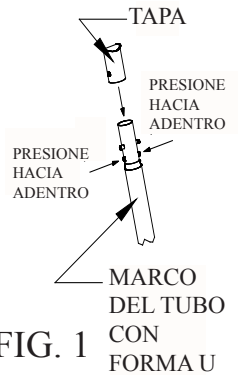
- El area debe de estar nivelada. **EL NO NIVELAR EL AREA PUEDE CAUSAR QUE LA ALBERCA SE DERRUMBE.**
- La alberca debe de ser ensamblada sobre una area plana y nivelada sin piedras, pasto, asfalto u otras mezclas a base de aceite. No instale su alberca sobre una base o superficie de madera.
- **EL NO CUMPLIR CON LAS INSTRUCCIONES ANTERIORES CAUSARA QUE SU ALBERCA SE DERRUMBE Y LA GARANTIA NO SERA VALIDA.**

1. Seleccione una area nivelada. No escoja una area que este de bajo de lineas electricas, arboles o a menos de 15 pies de retirada de la casa, edificio, etc. Tambien, el area seleccionada, debe estar retirada por lo menos a 10 pies pero no a mas de 21 pies de una clavija de 110 vac protegida por un GFCI.
2. Asegurese de que no corran lineas electricas, de telefono o de gas, por debajo del area que escogio.

INSTALACION DE LA ALBERCA

ADVERTENCIA: NO llene en exceso la alberca y/o permita que la gente se recargue o siente en la pared de la alberca, hacer esto puede causar danos permanentes. **DRENE** la alberca al nivel apropiado despues de una fuerte lluvia. **TIP:** Será mucho más fácil instalar su alberca si usted la instala en la luz del sol directa por cerca de 2 horas antes de la instalación. Esto ayudará a asegurar un ajuste libre de arrugas porque el material de la alberca será más flexible permitiendo darle mejor forma durante la instalación.

1. Cuidadosamente desempaque la alberca QUICK SET® y revise las costuras para cualquier defecto de manufactura. Con el pibote hacia arriba, acueste la alberca en el área seleccionada, asegurese que la parte de abajo de la alberca este plana y ovalada. Coloque la entrada y salida del agua de la alberca de 10 a 21 pies de distancia de la toma eléctrica que piensa usar para conectar la bomba de la alberca. Jale la 4 aletas rectangulares de material de pared, usadas para el soporte de la armazón, hacia afuera de la base de la alberca.
2. Ubique los cuatro tubos de metal (Vigas Horizontales) para las secciones izquierda y derecha de soporte del marco. También ubique los cuatro marcos de Tubos en Forma de U. Cada extremo del Tubo en Forma de U tendrá una Tapa para ser instalada. Ubique las 8 Tapas del Tubo e instale, presione los botones mientras inserta la Tapa en el extremo del tubo. Mire a través de los orificios en la Tapa mientras la instala y ligeramente gire la Tapa hasta que los botones se alineen con los orificios y se boten hacia arriba, asegurando la Tapa en el extremo del tubo. FIG. 1. Ahora coloque dos de los Tubos en Forma de U en cada lado de la alberca cerca de los alerones rectangulares.
3. Ahora, tome dos Vigas Horizontales (partes diferentes), inserte el Perno Resorte de Forma O en el extremo más comprimido de una de las Vigas Horizontales FIG. 2 luego deslicelos juntos, presione el botón mientras los inserta juntos y ligeramente los gira hasta que el botón se alinea con el orificio y bota hacia arriba. Ahora instale los Tapones de plástico para las Vigas en ambos extremos golpeando ligeramente para quedar en su lugar. Ahora deslice las Vigas Horizontales ensambladas a través de la manga cosida a lo largo de los lados de la alberca, debajo del anillo en ambos lados FIG. 2. Asegúrese que los orificios del marco del Tubo en Forma de U estén con el frente hacia fuera.



4. Ahora inserte las dos secciones del Tubo en Forma de U a través del extremo de las dos tiras rectangulares al fondo de la alberca FIG. 3. Ahora, inserte los extremos tapados del Tubo con Forma U en los orificios en las Vigas Horizontales ensambladas FIG. 3, presione los botones empujando la Tapa completamente dentro de la viga horizontal hasta que se detenga.
5. Asegúrese que ambos Tubos con Forma U se inserten completamente y revise que todas las secciones conectadas esté aseguradas. Repita los pasos para el marco en el lado opuesto de la alberca.

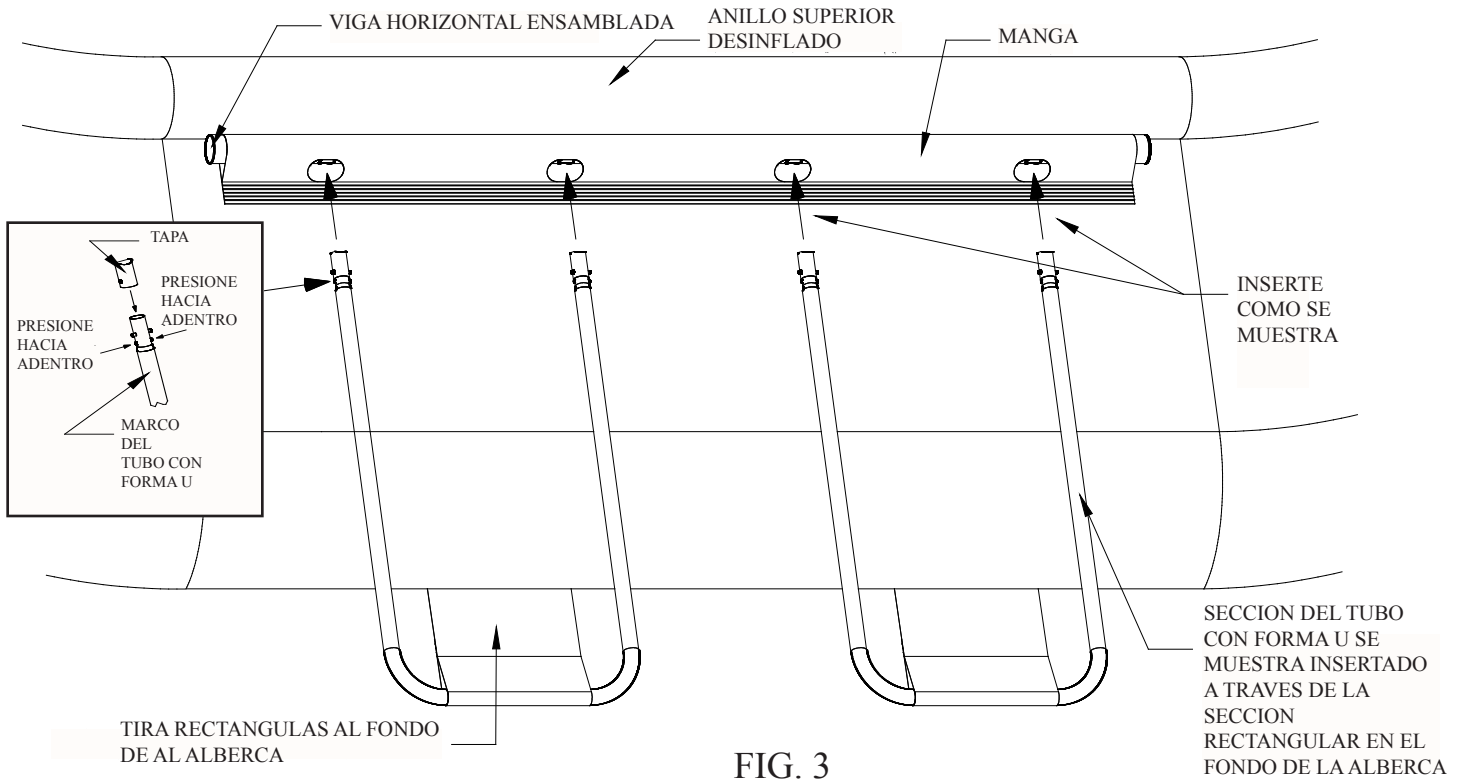


FIG. 3

6. Infle el anillo de arriba. Apriete la base del vástago de la válvula para abrir una válvula checador interna mientras se esta inflando el anillo superior.
7. Siguiendo las instrucciones de "Instalación del Filtro" en el "Sistema del Filtro de la Alberca" en el manual del propietario, instale en la pared de la piscina (Artículos 16-21) como se describe en los pasos "A" y "C". Conecte ambos conectores de la pared de la Alberca (16) del interior de la alberca usando dos enchufes apropiados de la pared (20). Asegurese de que los ensambles del drenaje estén conectados con seguridad y la tapa este en su lugar. Empiece a llenar con agua la alberca. Después de que tenga aproximadamente 1" de agua de profundo en el fondo, detenga el llenado y alise cualquier arruga de el fondo de al alberca. Empuje la pared exterior por debajo del anillo hacia afuera, todo alrededor de alberca, de esta manera se llenará pareja.
8. **NOTA: SI MÁS DE 1 A 2 PULGADAS DE AGUA SE CONCENTRAN EN UNA SOLA PARTE DE LA ALBERCA ANTES DE EMPEZAR A LLENAR LA ALBERCA EN EL CENTRO, LA ALBERCA NO ESTA NIVELADA, Y ESTO SE DEBE CORREGIR, VEA "PREPARANDO EL AREA", PÁG 4. NOTA: EL PESO DEL AGUA NO LE PERMITIRA HACER NINGUN AJUSTE DESPUES DE ESTE PUNTO.**
9. Ahora, mientras continúa llenando, el anillo inflado se elevará mientras el agua es más profunda. El Nivel Maximo de Agua es la marca inferior del anillo inflable, esta información está impresa en el anillo, vea FIG. 4. Una vez hecho esto refiérase de nuevo al manual del usuario del "Sistema de Filtro de la Alberca", y continúe con el resto de la instalación.

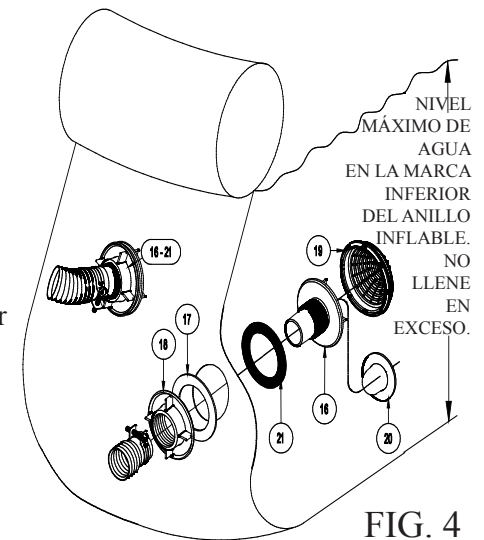
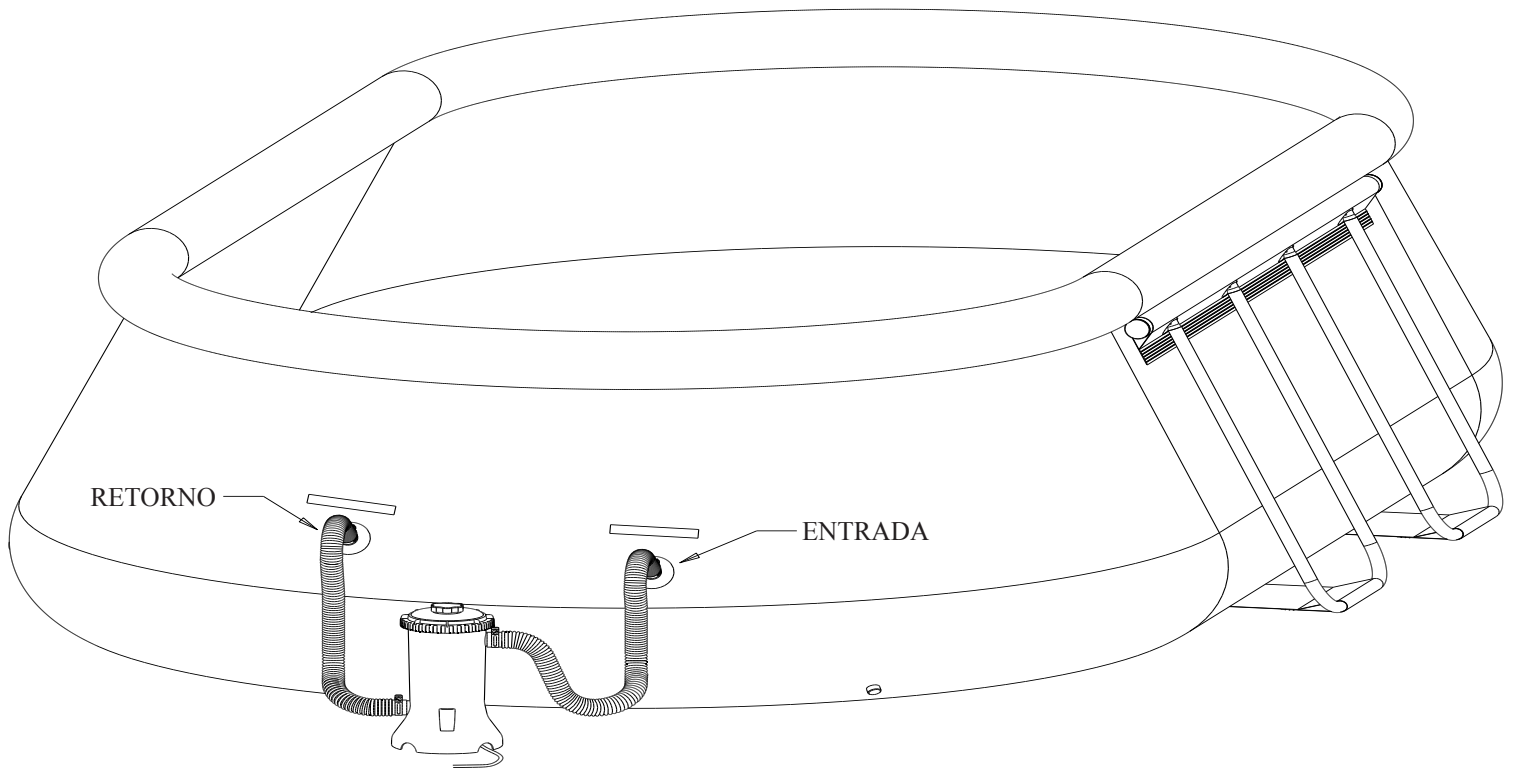


FIG. 4



DESENSAMBLADO Y ALMACENADO

1. **INFORMACION GENERAL:** La alberca debe almacenarse si se esperan temperaturas por debajo de los 32° F.
 - A. Todas las partes se deberán limpiar con jabón y agua tibia solamente – NO USE detergente o agua caliente.
 - B. Asegúrese que todas las partes estén secas antes de guardarse para ayudar a prevenir la formación de moho.
 - C. Guarde todas las partes en una área seca y donde las temperaturas no sean menores a los 32° F o mayores a los 125° F.
 - D. El no guardar correctamente las partes pueden dañarlas y la garantía no es aplicable.
 - E. USTED DEBERA DE SEGUIR LAS INSTRUCCIONES DE ENSAMBLADO AL REENSAMBLAR SU ALBERCA LA SIGUIENTE TEMPORADA. La ubicación de la alberca debe despejarse y nivelarse de nuevo antes de instalar la alberca.
2. **ALBERCA QUICK SET®**
 - A. Para drenar la alberca, localice el conector de drene en la parte exterior de la pared de la alberca y remueva al tapa de drene. Una manguera de tamaño estándar entrará en el drene. Ectienda la manguera hacia el área donde de drenará el agua. Cuando haya colocado la manguera donde desea, elconector de drene de la parte exterior de la alberca puede abrirse.
 - B. Una vez que haya drenado toda el agua posible fuera de la alberca, usando la manguera conectada a la entrada del drene, abra la válvula de aire y desinfe el anillo superior. Entonces, cuidadosamente empuje los lados de la pared de la alberca hacia abajo para permitir que el agua que queda corra hacia fuera.
 - C. Remueva cualquier emanente de agua mientras lava y seca completamente la alberca usando un trapo suave de algodón. Presione el conector de drene dentro de la abertura y coloque la tapa.
 - D. Albercas de Marco: si su alberca tiene un marco de metal, desensamble esas piezas aflojando los botones de plástico, deslizando esas piezas aparte o remviendo los pasadores de plástico, sosteniéndolos juntos de nuevo, límpielos y séquelos. Si tiene dudas para desensamblar, refiérase a la hoja de ensamble y deshaga los paso. Colóquelos juntos en un lugar seguro de almacenaje para reensamblarlos la próxima temporada. Ordene los repuestos de cualquier part que se haya dañado, quebrado o desgastado.
 - E. Los paños de sol, cubiertas, escaleras, etc., deben limpiarse y secarse antes de almacenar.

7 SEGURIDAD DE LA CUBIERTA DE LA ALBERCA

SI VA A UTILIZAR UNA CUBIERTA PARA LA ALBERCA, CUBIERTA SOLAR O MANTA SOLAR, POR FAVOR LEA ESTA IMPORTANTE INFORMATION.

ADVERTENCIA DE LA CUBIERTA PARA ALBERCA ADVERTENCIA DE LA CUBIERTA SOLAR

ADVERTENCIA PARA LA MANTA SOLAR

ADVERTENCIA

EVITE EL RIESGO DE AHOGARSE

LA CUBIERTA - NO PODRÁ SOPORTAR EL PESO.
MANTENGA ALEJADOS A LOS NIÑOS. LOS NIÑOS O LOS OBJETOS NO PUEDEN SER VISTOS DEBAJO DE LA CUBIERTA.
REMUEVA EL AGUA - EL NIÑO PUEDE AHOGARSE ENCIMA DE LA CUBIERTA.
REMUEVA LA CUBIERTA TOTALMENTE ANTES DE LA ENTRADA DE BAÑISTAS - POSIBLE TRAMPA.
LAS CUBIERTAS NO ASEGURADAS O INCORRECTAMENTE ASEGURADAS SON UN PELIGRO.
LA FALTA DE SEGUIR CORRECTAMENTE TODAS LAS INSTRUCCIONES PUEDE CAUSAR LESIONES Y AHOGARSE.
ESTA NO ES UNA CUBIERTA SEGURA.
CLASIFICACIÓN DE LA CUBIERTA TIPO OC.
INSTALE LA CUBIERTA CON LAS ETIQUETAS HACIA ARRIBA.
UTILICE ELLAZO PARA ASEGURAR LA CUBIERTA ALA ALBERCA.
ESTA CUBIERTA CUENTA CON REQUERIMIENTOS QUE DESCRIBEN ESPECIFICACIÓN F-1346 (ASTM).

ADVERTENCIA

EVITE EL RIESGO DE AHOGARSE

LA CUBIERTA - NO PODRÁ SOPORTAR EL PESO.
MANTENGA ALEJADOS A LOS NIÑOS. LOS NIÑOS O LOS OBJETOS NO PUEDEN SER VISTOS DEBAJO DE LA CUBIERTA.
REMUEVA EL AGUA - EL NIÑO PUEDE AHOGARSE ENCIMA DE LA CUBIERTA.
REMUEVA LA CUBIERTA TOTALMENTE ANTES DE LA ENTRADA DE BAÑISTAS - POSIBLE TRAMPA.
LAS CUBIERTAS NO ASEGURADAS O INCORRECTAMENTE ASEGURADAS SON UN PELIGRO.
LA FALTA DE SEGUIR CORRECTAMENTE TODAS LAS INSTRUCCIONES PUEDE CAUSAR LESIONES Y AHOGARSE.
ESTA NO ES UNA CUBIERTA SEGURA.
CLASIFICACIÓN DE LA CUBIERTA TIPO OC.
INSTALE LA CUBIERTA CON LAS ETIQUETAS HACIA ARRIBA.
COLOQUE LA CUBIERTA EN LA SUPERFICIE DEL AGUA.
ESTA CUBIERTA CUENTA CON REQUERIMIENTOS QUE DESCRIBEN ESPECIFICACIÓN F-1346 (ASTM).

MUY IMPORTANTE!

NO UTILICE UNA CUBIERTA PARA ALBERCA, CUBIERTA SOLAR O MANTA SOLAR EN ESTA ALBERCA SI NO TIENE ESTE TIPO DE ETIQUETA DE ADVERTENCIA EN LA CUBIERTA.

PELIGRO:

El conocimiento de los requerimientos de seguridad y la debida supervision son el unico camino para prevenir ahogamiento o lesiones permanentes con el uso de este producto!
Nunca deje niños pequeños desatendidos.

Si encuentra problemas, contact de Departamento de Partes
al (800)813-0206 entre 8:00 a.m. y 5:00 p.m. Luna . a Vier. Tiempo estandard